

BULLETIN-REPONSE

	Corrigé	Vérifié
Pbs		
Pts		

Cette partie est à remplir par l'enseignant

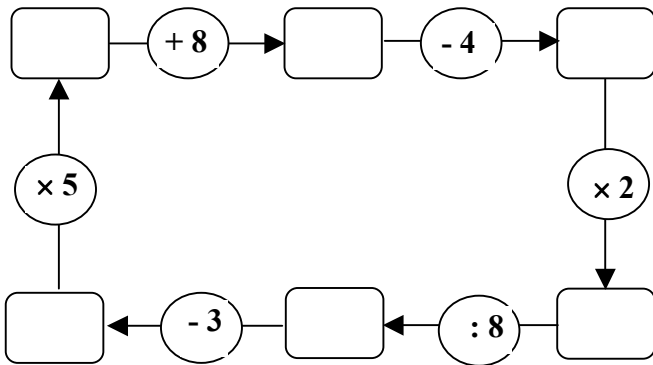
Nom de l'établissement :
 Nom de l'enseignant :

Classe :
 Ville :

Cette partie est à remplir par les élèves

Problème 1 (12 points)

Nous avons trouvé :



Problème 2 (10 points)

1. La date de leur retour sur Terre est :

jour		mois		année	
2. Le message est reçu le :

jour		mois		année	

Problème 3 (9 points)

- La lettre A vaut
- La lettre E vaut
- La lettre H vaut
- La lettre L vaut
- La lettre M vaut
- La lettre P vaut
- La lettre R vaut
- La lettre T vaut
- La lettre Y vaut

Problème 4 (10 points)

Voici notre Sudoku complété :

		4		9	8	7		
7	8		6		3			
	6	5		7		4		
6	1			3		2		9
	5						6	
8		9		2			3	1
		6		8		1	7	
			1		9		5	8
		8	4	5		6		

Problème 5 (8 points)

Barrez en rouge les deux allumettes que vous déplacez ; dessinez-les dans leur nouvelle position.

